

INSTRUCTIONS D'ASSEMBLAGE

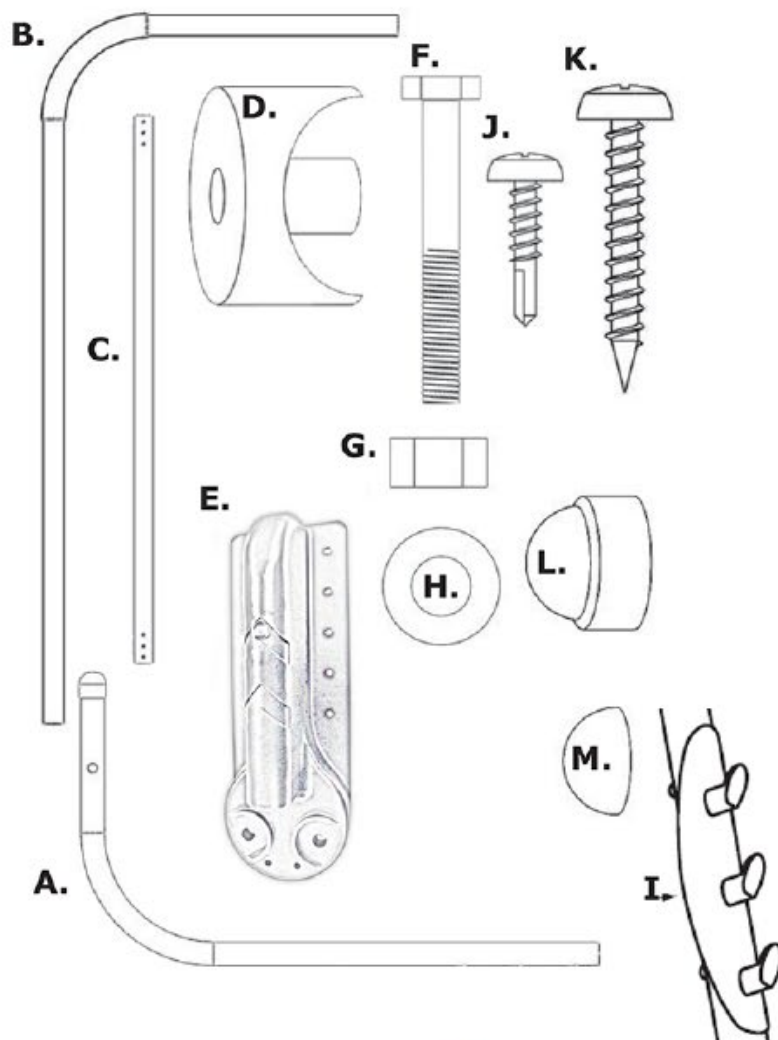


LISTE DES PIÈCES

DESCRIPTION

DESCRIPTION	QTÉ
A. Bras pivotant	2
B. Bras de soutien de couvercle	2
C. Bras de connexion central	1
D. Douilles	4
E. Support de fixation	2
F. Boulon à tête hexagonale 3/8 po x 3 po	2
G. Écrou de blocage 3/8 po	2
H. Rondelle plate 3/8 po	4
I. Porte-serviette	1
J. Vis autotaraudeuses n° 10 x 5/8 po	14
K. Vis de fixation n° 10 x 1 po	20
L. Grands capuchons-dôme noirs	2
M. Petits capuchons-dôme noirs	38
Prises de 7/16 po (préinstallées)	2
Vis de fixation n° 10 x 1 3/4 po	4
Poignées en mousse (préinstallée)	2
Capuchons de bras pivotants (préinstallés)	2

Outils nécessaires : Perceuse électrique/sans fil avec foret Phillips et ruban à mesurer.



Instructions d'installation

1 Placer le couvercle de spa (*en position fermée*) sur le spa, en s'assurant que les quatre coins du couvercle sont vis-à-vis les coins du spa. Voir l'illustration 1.

2 Avant de fixer les **supports de fixation (G)** de droite et gauche au côté approprié du spa, placer les supports où vous voulez qu'ils soient placés sur le spa et marquez les trous avec un marqueur. (VOIR LE CONSEIL DE PRO)

ATTENTION : Pour éviter de fendre la jupe en bois, prépercer des trous avec un foret de 1/16 po

CONSEIL DE PRO

Si vous voulez que 75 % du couvercle de spa soit debout au-dessus de la surface du spa en position ouverte, placer les **supports de fixation (G)** à 8 po (20 cm) en bas à partir du haut de la coque du spa. Environ 9 po (23 cm) de dégagement derrière le spa sera nécessaire.

Si vous voulez que 50 % du couvercle de spa soit debout au-dessus de la surface du spa en position ouverte, placer les **supports de fixation** à 12 po (30 cm) en bas à partir du haut de la coque du spa. Environ 15 po (38 cm) de dégagement derrière le spa sera nécessaire.

3 Fixer les **supports de fixation (E)** sur les côtés gauche et droit du spa avec les **vis de fixation n° 10 x 1 po**. Voir l'illustration 2.

4 Connecter le **bras pivotant (A)** et deux **douilles (D)** aux **supports de fixation (E)**, à l'aide d'un **boulon à tête hexagonale 3/8 po x 3 po (F)**, deux **rondelles plates 3/8 po (H)** et un **écrou de blocage en nylon 3/8 po (G)**, comme indiqué dans l'illustration 3.

Remarque : Si nécessaire, faites glisser une clé de 3/8 po derrière le **support de fixation (E)** pour serrer l'**écrou de blocage en nylon 3/8 po (G)**.

5 Répéter l'étape 4 pour l'autre côté du spa. Après avoir installé les **bras pivotants (A)**, les faire pivoter en position verticale. Voir l'illustration 4.

Illustration 1

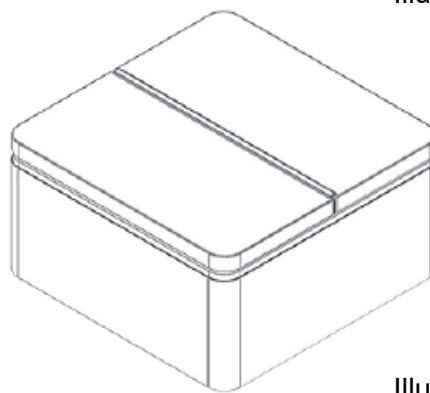


Illustration 2

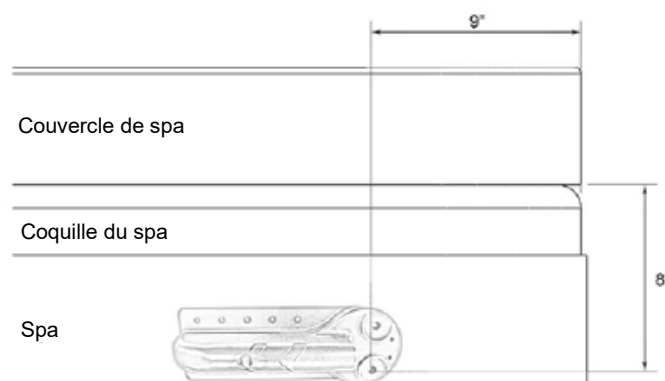


Illustration 3

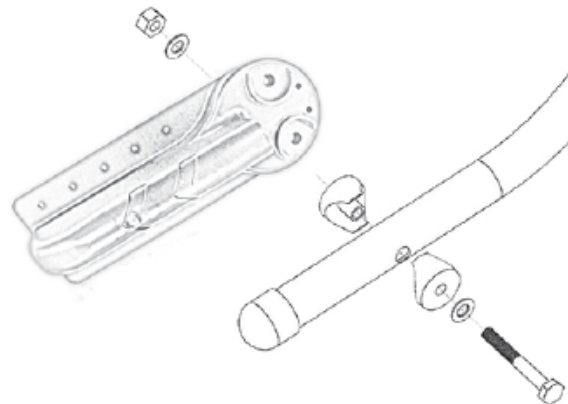
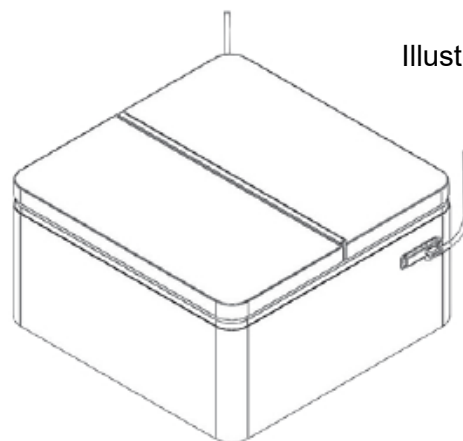


Illustration 4



6 Insérer les bras longs des **bras de soutien (B)** dans les extrémités du **bras de connexion central (C)**, comme indiqué dans l'illustration 5.

Remarque : Pour les couvercles étroits, faire pivoter les **bras de soutien (B)** et insérer le côté court du **bras de soutien (B)** dans le **bras de connexion central (C)**.

7 Insérer les bras courts des **bras de soutien (B)** dans les **bras pivotants (A)**. Voir l'illustration 6.

8 Déposer le dispositif de soulèvement sur le couvercle de spa, voir l'illustration 7A. Ajuster l'ensemble **bras de connexion central** et les **bras de soutien (B)** de manière à ce que l'ensemble **bras de connexion central** soit parallèle à la charnière du couvercle de spa à environ 1/2 po au loin. Voir l'illustration 7B.

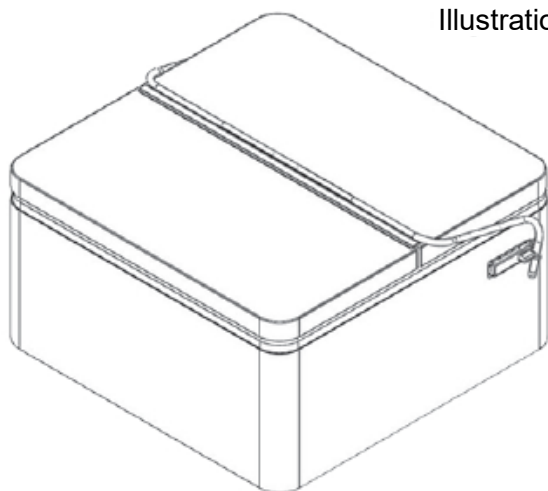


Illustration 7A

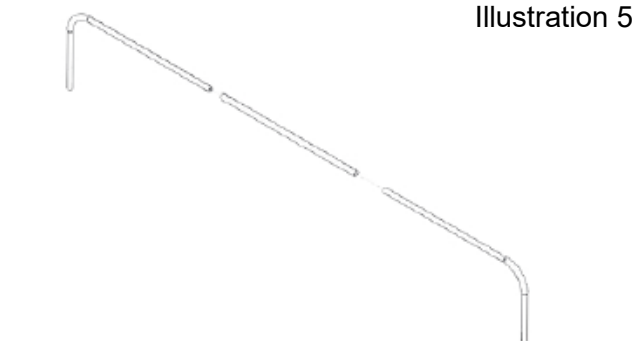


Illustration 5

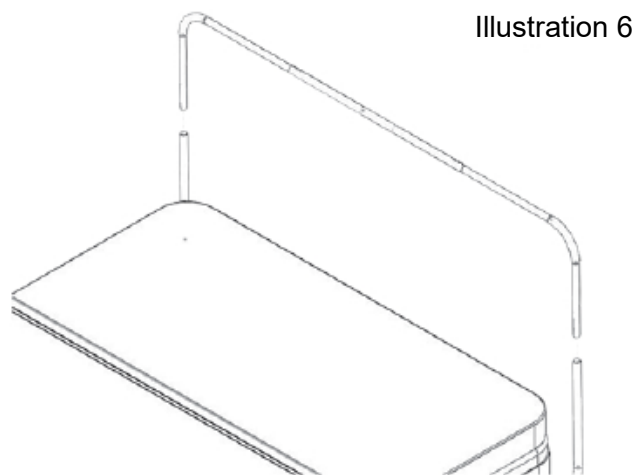


Illustration 6

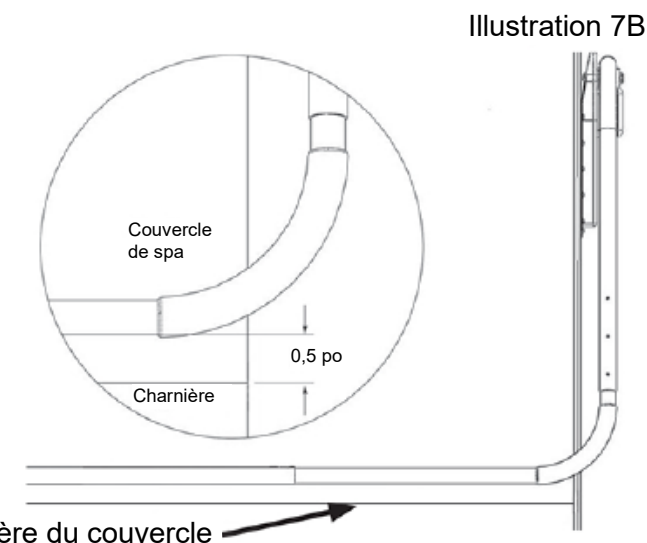


Illustration 7B

9 Utilisation des **vis autotaraudeuses (J) n° 10 x 5/8 po** pour fixer les **bras de soutien (B)** aux **bras pivotants (A)** et le **bras de connexion central (C)**. Voir l'illustration 8.

Remarque : S'assurer de faire pivoter les bras de connexion centraux afin que les vis insérées soient horizontales, avec les têtes vers l'arrière du spa, où le couvercle sera rangé.

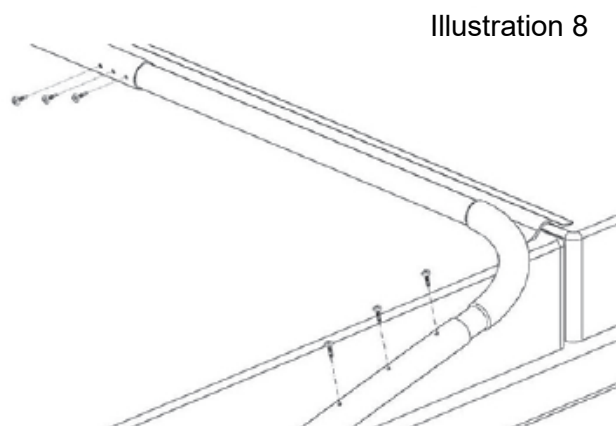


Illustration 8

10

Presser les **grands capuchons-dôme noirs (L)** décoratifs sur les têtes des **boulons à tête hexagonale 3/8 po x 3 po**. Presser ensuite sur les **petits capuchons-dôme noirs (M)** décoratifs sur les têtes de toutes les **vis n° 10 (J et K)** exposées. Vous aurez peut-être besoin d'une petite quantité de colle/adhésif époxy, selon le climat. Voir l'illustration 9.

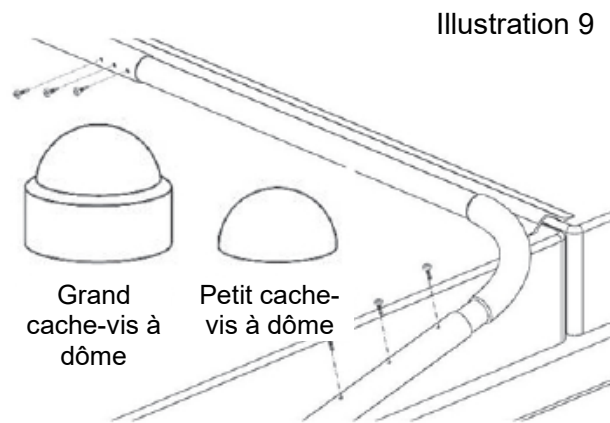


Illustration 9

11

Fixer le **porte-serviette à trois crochets (I)** fourni sur le côté préféré de votre dispositif de soulèvement de couvercle en le pressant simplement en place et en insérant la **vis autotaraudeuse (L)** du milieu. Voir l'illustration 10.

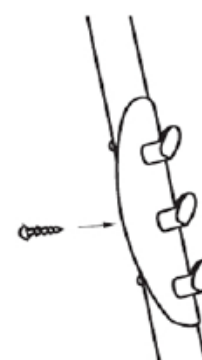


Illustration 10

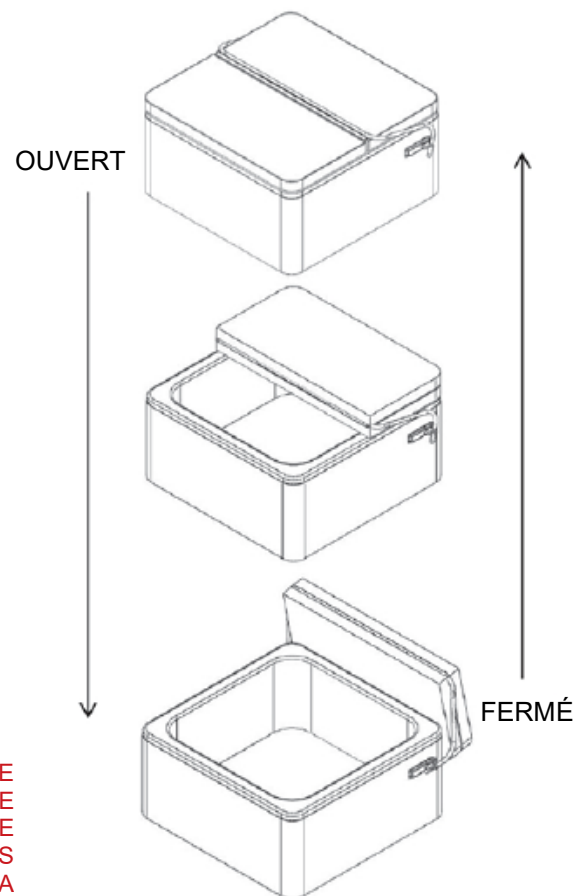
Comment utiliser

Comment OUVRIR votre couvercle de spa

1. Plier le couvercle de spa sur lui-même.
2. Soulever le dispositif de soulèvement et le couvercle de spa en position verticale en soulevant à la **poignée en mousse** sur le **bras de soutien (B)**, tout en soutenant le milieu du couvercle avec l'autre main. Le **bras pivotant** s'arrêtera lorsqu'il entrera en contact avec le **support de fixation (E)**.

Comment FERMER votre couvercle de spa

1. Le couvercle de spa étant en position verticale, empoignez la **poignée en mousse** sur le **bras de soutien (B)** et guidez lentement le couvercle et le dispositif de soulèvement sur la coque du spa. **NE JAMAIS** laisser le couvercle de spa tomber sur la coque du spa par lui-même, car il peut causer des dommages à votre dispositif de soulèvement, spa et/ou couvercle de spa!
2. Déplier le couvercle de spa de sur lui-même et engager les verrous de couvercle de spa, s'il y en a.



MISE EN GARDE : NE PAS UTILISER LE DISPOSITIF DE SOULÈVEMENT DE COUVERCLE PAR VENT FORT. CELA POURRAIT FAIRE TOMBER LE COUVERCLE. DES DOMMAGES AU SPA/COUVERCLE/DISPOSITIF DE SOULÈVEMENT DU COUVERCLE, OU DES BLESSURES AUX OCCUPANTS PEUVENT SURVENIR. NE JAMAIS LAISSER UNE CUVE THERMALE OU UN SPA SANS SURVEILLANCE.